

Keskkonnasõbralik aiandus



Maaelu Arengu Euroopa
Põllumajandusfond:
Euroopa investeeringud
maapiirkondadesse



Puuvilja- ja marjakasvatus
Maasikakasvatus
Toetus ja nõuded

November 2015
Aianduse konsulent Margus Kopp

Sissejuhatus

- Keskkonnasõbraliku aianduse toetus on põllumajanduse keskkonna- ja kliimameetme üks osa
- Toetuse taotlemisega võtab taotleja vabatahtlikult kehtivast seadusandlusest rangemaid kohustusi
- Toetuse nõuded on väljatöötatud Eestis KS aianduse ekspertgrupi poolt, kuhu kuulusid aiandustootjad, konsulendid, teadlased ja ametnikud

Toetuse eesmärk

- Toetuse üldeesmärk on soodustada keskkonnasõbralikumate praktikate rakendamist aianduskultuuride kasvatamisel
- Toetuse spetsiifilised eesmärgid:
 - Vähendada taimekaitsevahendite kasutamist
 - Tagada tarbijatele tervislikum toit
 - Vähendada toitainete leostumist mullast
 - Aidata kaasa bioloogilise mitmekesisusele

Keskkonnasõbralik puuvilja- ja marjakasvatus

- Toetust võib taotleda FIE või juriidiline isik
- Toetust võib taotleda vähemalt 0,3 ha suuruse registris oleva maa kohta
- Kuni 15 m laiune teenindusala loetakse toetusõigusliku maa hulka (teenindusala jätmine on võimalus, mitte kohustus)
- Toetust ei anta maa kohta, millele taotletakse teisi PKT toetusi (erandiks kohalikku sorti taimede kasvatamise toetus) ja mahetoetust
- 5-aastane kohustus, liituda saab kogu MAK 2014-2020 perioodi jooksul

Keskkonnasõbraliku puuvilja- ja marjakasvatuse toetatavad nõuded

- Taotleja või tema esindaja peab osalema keskkonnasõbraliku aianduse alasel koolitusel (6 tundi 1. kohustuseaasta 1. detsembriks)
- Feromoonpüüniste kasutamine puuviljaaias teatud taimekahjustajate (õunamähkur, ploomi-mähkur, õunakoi, õunapuu võrgendkoi) avastamiseks (vähemalt 1 püünis 0,3 ha suurusel maa-alal)
- Glüfosaatide kasutamise keeld
- Mullaproovid- 1 proov 3 ha TÕ maa kohta (pH, P, K)

Nõuded puude ja põõsaste istutustihedusele

- 1) õunapuu tugeva kasvuga alusel – min. 100 tk/ha;
- 2) õunapuu keskmise kasvuga alusel – min. 300 tk/ha;
- 3) õunapuu nõrga kasvuga alusel – min. 500 tk/ha;
- 4) luuviljalised, pirnipuu – min. 270 tk/ha;
- 5) astelpaju, aroonia – min. 600 tk/ha;
- 6) sõstar, karusmari – min. 2000 tk/ha;
- 7) vaarikas, pampel – min. 3000 tk/ha;
- 8) viinapuu – min. 1300 tk/ha;
- 9) kultuurmustikas, ebaküdoonia – min. 1000 tk/ha;
- 10) kultuurjõhvikas – min. 30 000 tk/ha.

Keskkonnasõbraliku puuvilja- ja marjakasvatuse toetatavad nõuded

- Iga 0,3 ha maa-ala kohta vähemalt 2 bioloogilist mitmekesisust toetavat elementi (lindude pesakastid, röövlindude istumiskohad, putukapesad, mesitarud)
- Reavahed peavad olema vähemalt 2/3 ulatuses rohukamaras ja niidetud või karjatatud
- Rohu kõrgus kogu aias ei tohi ületada 30 cm
- Aia ühes servas peab olema vähemalt 2-realine ja vähemalt kahest liigist koosnev kaitsehekk (arvestatakse ka juba olemasolevaid hekke)
- Võrade hooldamine lõikamise teel

Keskkonnasõbraliku maasikakasvatuse toetusõiguslikkuse nõuded

- Toetust võib taotleda FIE või juriidiline isik
- Toetust võib taotleda vähemalt 0,3 ha suuruse registris oleva maa kohta
- Eelduseks KSM kohustus, toetus ise 1-aastane
- Kuni 15 m laiune teenindusala loetakse TÕ maa hulka (teenindusala jätmine on võimalus, mitte kohustus)
- Toetust ei anta maa kohta, millele taotletakse enamikku teisi PKT toetusi ja mahetoetust

Keskkonnasõbraliku maasikakasvatuse toetusõiguslikkuse nõuded

- Maasikataimede kasvatamisel peab hektari kohta kasvatama vähemalt 20 000 taime
- Kui toetust taotletakse maasikakasvatuseks, peab toetusesaamise nõudeid täitma kogu ettevõtte TÕ maal, millel kasvatatakse maasikat

Keskkonnasõbralik maasikakasvatus

- Taotleja peab osalema keskkonnasõbraliku aianduse alasel koolitusel (6 tundi toetuse taotlemise 1. aasta 1. detsembriks)
- Mullaproovid toetuse taotlemise 1. aasta 2. maiks – 1 proov 3 ha TÕ maa kohta (Mg, Ca, Cu, Mn, B; nõue hakkab kehtima alates 2016. aastast)
- Multši kasutamise nõue maasikaridade peal
- Reavahed peavad olema rohukamaras (rohu kõrgus kuni 30 cm) või kaetud multšiga
- Multšimaterjali valib taotleja ise

Nõuetele vastavus

- Taotleja täidab kalendriaasta jooksul oma põllumajanduslikus tegevuses ja kogu põllumajandusliku majapidamise maal:
- maa heas põllumajandus- ja keskkonnaseisundis hoidmise nõudeid (põllumajandusministri 14.01.2015 määrus nr 4)
- kohustuslikke majandamisnõudeid

Baasnõuded

- Põlluraamat
- Taimekaitsevahendi kasutamisele eelneb taimekahjustajate seire, mille kohta taotleja teeb märke põlluraamatusse

Kohustuse suurendamine ja asendamine (puuvilja- ja marjakasvatuse toetuse puhul)

- Kohustusealuse maa pinda võib suurendada kuni 15% esimese aasta kohustusealuse maa pindalast. Pinna suurendamisel üle 15% algab uus viieaastane kohustus
- Kohustuse võib asendada täielikult mahepõllumajanduse toetuse kohustusega

Kohustuse vähendamine (puuvilja- ja marjakasvatuse toetuse puhul)

- Kohustusealuse maa pindala võib vähendada:
- Kui kohustusealune maa antakse üle teisele isikule, võib teine isik kohustuse üle võtta või siis kohustus selle maa osas lõppeb ja varem makstud toetust tagasi ei nõuta
- Ümberkruntimise või riiklike maakorralduse meetmete kohaldamise korral
- Vääramatu jõu ja erandlike asjaolude korral (toetusesaaja surm või pikaajaline töövõimetus, raske loodusõnnetus, majapidamise sundvõõrandamine jms)

Toetuse ühikumäärad

- Keskkonnasõbralik puuvilja- ja marjakasvatus- 160 EUR/ha/a
- Keskkonnasõbralik maasikakasvatus- 248 EUR/ha/a
- Kui kõigi nõuetele vastavate taotluste rahastamise summa ületab aastaeelarve, vähendab PRIA toetuse ühikumäära ulatuses, mis on vajalik kõigi nõuetele vastavate taotluste rahuldamiseks maksimaalsel võimalikul määral

Bioloogilist mitmekesisust
soodustavad elemendid

- **Bioloogilise tõrje** korral hävitavad kahjureid teised elusolendid. Lepatriinud, kiilassilmad, sirelased jt toituvad lehetäidest ja lehekirpudest. Konnad, eriti kärnkonnad, söövad nälkjaid ja kahjurputukaid. Kahjureid hävitavad ka siilid, nahkhiired ja mitmed linnud (põõsalinnud, kärbsenäpid, linavästrihud, tihased jpt). Luues kahjureid söövatele loomaliikidele soodsad elutingimused aitavad tootjad ka iseendid.
- Istandikesse võiks mitmesse kohta panna kasvama mõned nektaririkaste õitega taimed nagu näiteks harilik **naistenõges** (*Nepeta cataria*), **aedtill** (*Anethum graveolens*) või **harilik raudrohi** (*Achillea millefolium*), mis meelitavad ligi kasulikke putukaid nagu sirelased, kiilassilmad ja lepatriinud. Eelistatud on väikeste lihtõitega taimed nagu sarikalised ja korvõielised.

Pesakastid

<http://www.eoy.ee/varamu/pesakast.htm>

Maja peremees	Põhja sisemõõdud	Kasti sisekõrgus	Lennuava diameeter	Lennuava kaugus katuse alaservast	Kasti kõrgus maapinnast
Soo-, põhja- ja tutt-tihane, must-kärbsenäpp	9x9	22-25	3	5	2-3m
Rasva- ja sinitihane, väänkael, puukoristaja	12x12	22-28	3-4,5	5	2-3m
Kuldnokk	14x14	28-35	5	6	3-6m
Õõnetuvi, siniraag	20x20	40	9	7	4-5m
Kakud	25x25	60-65	10-15	10	>4m

Pesakastid

<http://www.eoy.ee/varamu/pesakast.htm>

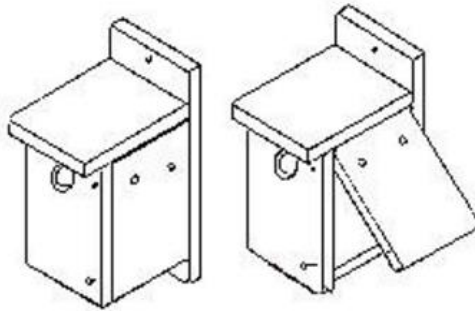


Foto ja joonis: <http://www.hot.ee/linumaja/>

- 1 - Sootihase ja tutt-tihase suurustele lindudele
- 2 - Rasvatihase suurustele lindudele
- 3 - Kuldnoka suurustele lindudele
- 4 - Kakkudele ja jääkosklale

Putukahotell



- **Info:** Bug Box on mõnus turvaline kodu, kus putukad võivad varjuda. Lepatriinud ja kiilassilmad on suurepärased lehetäide ja erinevate kahjurite sööjad.
Kasutamine ja hooldus: Majakese võib aeda tuua juba septembris. Majake suurendab putukate ellujäämist talvel. Asetage majake soojemasse tuulte eest kaitstud kohta. Kasti on soovitatav puhastada kord aastas.
Kaal: 1,4 kg
Mõõdud: 28x18,4x14 cm.
Hansaplant

Kaitsehekid

- **must aroonia** *Aronia melanocarpa*
Kuni 3 m kõrge. Sügisel lehed punased; valged õied; mustad söödavad marjad meelitavad linde (eriti rästaid). Kasvab niiskel kobedal mullal paikesepaistelises või poolvarjulises kohas. Hekk on suhteliselt hõre.
- **verev kontpuu** *Cornus sanguinea*
Kuni 4 m kõrge. Viljad mustad, neid söövad paljud linnud. Talub varju, kärpimist, tolmu ja tahma. Talvel on oksad kaunilt punased. Eelistab niiskemat pinnast. Võib kasvatada pügatava hekina varjulises kohas.

- **harilik kukerpuu** *Berberis vulgaris*
Kaardus okstega tihe põõsas. 2,5 m kõrge. Kollased õied rippuvas õisikus. Sügisel punased, hapud, söödavad marjad. Asteldega võrsed teevad põõsa hooldamise tülikaks. Ei talu liigniiskust. Eelistab lubjarikast kuivemapoolset mulda ja päikeselist või poolvarjulist kasvukohta. Kasvab küllalt hästi kehvadel muldadel. Talub hästi kärpimist. Temast saab kujundada üsna läbimatu heki.

- **kurdlehine roos** *Rosa rugosa*
1,5 - 2 m kõrge. Põuakindel. Ereroosad õied meeldivad mesilastele ja kimalastele. Üksikuid õisi leidub juunist septembrini. Punased dekoratiivsed söödavad viljad (väga vitamiinirikkad). Okkeline põõsas, mis moodustab lindude ja loomade jaoks hästi pelgupaigaks sobiva läbimatu heki. Mulla suhtes vähenõudlik, eelistab kuiva pinnast ja päikeselist kasvukohta. Reeglina moodustatakse kibuvitstest vabakujulisi hekke.
- **mage sõstar** *Ribes alpinum*
Kuni 1,5 m kõrgune, sobib 0,6-1 m kõrguseks põõsastaraks. Õitseb mais-juunis. Hea meetaim. Punased söödavad marjad sobivad lindudele toiduks. Kasvab edukalt varjus, aga ka päikesepaistelises ja poolvarjulises kohas. Ainus heitlehine põõsas, mis annab varjulises kohas rahuldava heki.

tuhkpuu *Cotoneaster*

Väikeste roosakate nektaririkaste õitega meelitavad kimalasi. Viljad punased või mustad, lindudele toiduks sobivad.

läikiv tuhkpuu *Crataegus submollis*

1,2-1,4 m kõrge. Tähelepandamatud roosad õied, väikesed pruunikasmustad marjad.

Kasvatatakse madala põetava hekina. Kasvab päikese käes või poolvarjus. Külmakindel, talub gaase ja tahma.

- **harilik viirpuu** *Crateagus monogyna*
Sobib pügatavaks või vabakujuliseks läbimatuks astlaliseks hekiks, mis on lindudele hea varjumis- ja pesitsuspaik. Pügada ei tohiks viljade moodustumise ajal ja siis, kui viljad veel taime küljes on. Kui jätta pügamata, kasvab väikeseks puuks. On valgusnõudlik, talub põuda. Kasvab igasugusel pinnasel, ka kruusastel ja kivistel muldadel.
- **harilik kuusk** *Picea abies*
Vajab hekina kasvatamise korral valgust. Noorena pügatakse ainult külgedelt. Kui hekk saavutab soovitud kõrguse, siis hakatakse pügama ka latvasid. Pikaealine, igihaljas, hästi tuultpidav. Noorelt ei talu kuiva. Ei kasva kuivadel liivastel ega liigniisketel muldadel.

harilik sarapuu *Corylus avellana*

Kuni 5 m kõrge. Eelistab kuiva või parasniisket lubjarikast viljakat pinnast, kuid kasvab ka toitainetevaesel mullal. Talub varju, kuid eelistab päikselist või poolvarjulist kasvukohta. Pähklid sobivad toiduks lindudele, loomadele ja ka inimesele.

tähklavendel *Lavandula angustifolia*

Moodustab madala, umbes 0,2 m kõrguse tiheda kääbusheki. Väga kompaktse kasvuga. Sinised õied on koondunud õisikutesse. Õitseb juunis-juulis. Eelistab kasvada kuivas, mitte väga rammusas aiamullas päikeselises ja tuulevaikses kohas. Lavendel ei talu happelist pinnast. Lavendli tugeva meeldiva lõhnaga õied meelitavad liblikaid ja mesilasi.

Viljapuude kahjurid

- [Õunapuu-õielõikaja](#) - vastne kahjustab õienuppe
- [Õunamähkur](#) - vastne ("õunauss") kaevandab viljas
- Õuna-pihla koi - pisikesed vastsed kaevandavad viljas
- [Pirni-pahksääsk](#) - vastne kahjustab viljahakatisi
- [Õunapuu-lehetäi](#) - kahjustab võrseid ja lehti
- Õunapuu-lehekirp - kahjustavad vanemate puude õisikuid
- [Õunapuu-võrgendikoi](#) - võrgendipesades elavad täpilised röövikud
- [Pirnipuu-võrgendivaablane](#) - võrgendipesades elavad kollased suured ebaröövikud
- [Pirnipuu-pahklest](#) - silmale nähtamatud loomakesed elavad pirnipuu lehekoes, kahjustuskoht nähtav tumedate kõrgemate pahkadena
- Viljapuu-võrgendilest - vaevunähtavad loomakesed imevad lehe allküljel taimemahla
- [Ploomivaablased](#) - vastsed kahjustavad viljahakatisi
- [Kirsipuu-nälkvaablane](#) - kahjustab mitmete roosõieliste perekondade lehti sügisel
- Lehetäid - ploomipuudel hallikasrohelistel, [kirsipuudel](#) mustad

Viljapuude haigused

- Kärntõbi - kahjustab [õuna-](#) ja [pirnipuude](#) lehti, vilju ja võrseid
- Puuviljamädanik - põhjustab viljade mädanemist
- [Õunapuu-jahukaste](#) - rohkem levinud meist lõuna pool
- [Viljapuu-juurevähk](#) - väheohtlik bakterhaigus
- [Viljapuu-tüvevähk](#) - ohtlik seenhaigus (kahjustab koort ja puitu)[Viljapuu-tüvepõletik](#) - noortel puudel (kahjustab koort kogu paksuses)
- [Viljapuu-koorepõletik](#) - vanadel puudel (kahjustab koore pindmisi kihte)
- Puidumädanikke põhjustavad [kandseened](#), kes lagundavad lülipuitu.
- [Viljapuu-bakterpõletik](#) - paljudel roosõielistel esinev ohtlik karantiinhaigus, haiguskahtluse korral teavitada põllumajandusametit

- [Luuviljaliste mädanik](#) - kahjustab [pärastõitsemist](#). Sama seen on üks [ploomide mädanemise](#) põhjustaja
- [Luuviljaliste lehepõletik](#) (klasterosporioos) - ploomipuude lehtedel hiljem väljalangevad ümmargused laigud, viljadel laigud kummivoolusega
- [Kirsipuu-lehevarisemistõbi](#) (kokkomükoos) - põhjustab lehtede enneaegset varisemist
- [Hõbelehisust](#) põhjustab puidus elav kandseen, kelle [viljakehad](#) ilmuvad alles kuivama hakkavatele okstele.

Vaarika ja maasika kahjustajad

- [Maasika-õielõikaja](#) - kahjustab õisi
- [Vaarikamardikas](#) - vastne ("vaarikauss") kaevandab viljades
- [Rohulutikad](#) - õiest mahla imedes põhjustavad nn. "kassinäoga" maasikaid
- Maasika-lehemardikas - lehti kahjustavad nii valmikud kui ka vastsed
- [Vaarika-pahksääsk](#) - punakad vastsed elavad vaarikavarre pahkades
- [Maasikalest](#) - silmale nähtamatud loomakesed imevad mahla südamikulehtedel
- Maasika-närbuss- elavad taimekudedes ja pungades
- [Maasika-hahkhallitus](#) - põhjustab maasikate [mädanemist](#)
- Jahukaste- haiguse tunnused avalduvad lehtedel, õitel ja viljadel

- Risoomihaigused: närbumistõbi (*Verticillum*), fütoftoroos (*Phytophthora cactorum*) - põhjustavad meil sageli taimede närbumist
- [Juuremädanik](#) ehk punamädanik (*Phytophthora fragariae var. fragariae*) - karantiinhaigus, mida Eestis pole veel leitud
- Vaarika-varrepõletik –vartele tekivad haavandid ,lehtedel areneb V-kujuline pruun kollase servaga laik
- Vaarika-kõrblaiksus – lehtedel arenevad väikesed pruunid täpid, vartel hallid piklikud tumeda servaga laigud

Sõstra kahjustajad

- [Lehevaablased](#) - vastsed toituvad lehtedest, kahjustus algab põõsa seest, võivad hävitada [kogu lehestiku](#)
- Sõstra-nõvakoi - vastsed toituvad pungade sisemuses
- Sõstra-klaastiib - vastne kaevandab oksa säsis
- Sõstra oksa-pahksääsk - punakad vastsed elavad oksa koore all, põhjustavad okste närbumist ja murdumist
- [Sõstra-kublatäi](#) - põhjustavad punakate võlvunud kuplade teket lehtedel
- [Sõstra-pahklest](#) - silmale nähtamatud loomakesed elavad pungades
- Jahukaste [karusmarjal](#) ja [mustsõstral](#)
- [Sõstra- ja karusmarjarooste](#) - lehtedel ja marjahakatistel kevadel kollased roostepadjandid
- [Sõstra-viltrooste](#) - musta sõstra lehe allküljel sügisel pruunikad sarvjad sambakesed
- Lehepõletikud: [lehevarisemistõbi \(antraknoos\)](#) ja [helelaiksus](#)
- Sõstra-täidisõielisus (reversioon) - mükoplasmahaigus, mida levitab pahklest

Taimekaitse

- Taimekaitse ülesandeks on luua kultuuridele soodsad kasvutingimused ja hooldada neid agrotehnika nõuetele vastavalt – tugevad ja elujõulised taimed suudavad konkureerida umbrohtudega, ei nakatu kergesti haigustesse ning on vastupidavamad kahjuritele.

Taimekaitse

Taimekahjustajate leviku ennetamiseks rakendatakse järgmisi taimekaitseabinõusid:

- Valides taime liigile sobiva viljelusviisi
- Kasutades viljavaheldust
- Väetades ja lubjates tasakaalustatult
- Kasutades kasvatatava taimeliigi puhul enamlevinud taimekahjustaja suhtes vastupanuvõimelist sorti, seemet või paljundusmaterjali
- Puhastades masinaid ja seadmeid regulaarselt
- Rakendades olulisi kasulikke organisme säilitavaid ning nende levikut soodustavaid teisi taimekaitseabinõusid

Taimkahjustajate tõrje

- **Taimkahjustajate tõrjeks rakendatakse taimekaitse abinõusid järgmisel viisil:**
- Lähtudes taimkahjustaja tõrjevajaduse hindamisel ning sobiva tõrjeabinõu ja selle rakendamise aja valiku üle otsustamisel eelkõige kohapeal tehtud vaatluse tulemusel saadud teabest
- Eelistades bioloogilist, mehaanilist ja muud kemikaalivaba taimekaitseabinõu, juhul kui nimetatud taimekaitseabinõu võimaldab rahuldavat tõrjeefekti
- Kasutades tõrjutava taimkahjustaja tõrjeks mõeldud taimekaitsevahendit ja eelistades nende hulgast sellist, mis avaldab vähimat kõrvalmõju inimeste tervisele ja keskkonnale
- Eelistades samal aastal tehtava kordustõrje ja järgneval aastal tehtava tõrje korral erineva toimeviisiga taimekaitsevahendi kasutamist

Püünised viljapuu- ja marjaaias

- Fermoopüünised- kasutatakse väiksemates istandikes kahjurite väljapüüdmiseks (üks püünis täiskasvanud puu kohta) ja suurtes istandikes profülaktilisel eesmärgil vaatluspüünisena (2-3 püünist 1 ha istandiku kohta).
- Liimvöö- kasutatakse sügisel tüve mööda võraokstele rändavate kahjurite püüdmiseks
- Püünisvööd- asetatakse viljapuude tüve ümber juuli algul. Kasutatakse õunamähkuri, õunapuu- õielõikaja jt. püüdmiseks
- Liimplaat- üldjuhul kollane riputatav plaadike, mõlemad küljed kleepuvad. Kahjurputuka meelitab ligi kollane värvus

Kasutatud allikad

- “ Keskkonnasõbraliku aianduse toetus” S. Teiter
- “Koduaia taimetohter “ T. Annuk, P. Sooväli
- <http://www.eoy.ee/varamu/pesakast.htm>
- <http://loodusaed.kirikiri.ee/>
- <http://ak.rapina.ee/jaan/puuv/>
- <http://hansaplant.ee/>
- <http://www.balticagro.ee/>

Keskkonnasõbralikku majandamist!

marguskopp@gmail.com